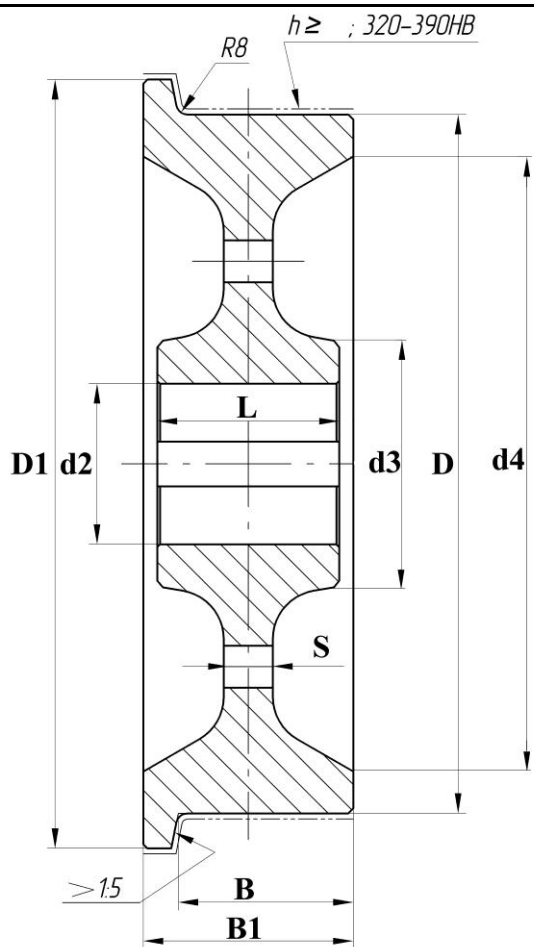
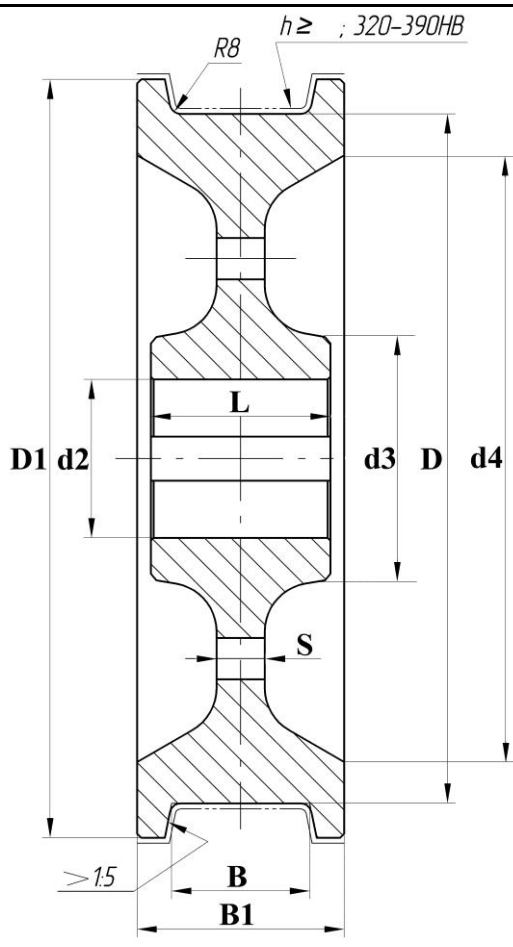


ОПРОСНЫЙ ЛИСТ КОЛЕСО КРАНОВОЕ

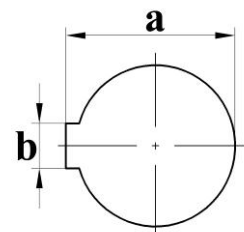
ОДНОРЕБОРДНОЕ



ДВУХРЕБОРДНОЕ



ШПОНКА



Заполните пожалуйста размеры

мм											Марка стали	Твердость поверхности катания	Кол-во
D*	D1*	B*	B1*	L	d2	d3*	d4	S	a*	b*			

***Обязательные размеры для точного расчета стоимости**

Ваши реквизиты

Наименование:	
Адрес:	
Телефон / факс:	
E-mail:	
Контактные лица:	

ООО "МОНТАРТЕХНО"

Иоставка. Монтаж. Наладка. Ремонт. Обслуживание грузоподъемного оборудования.
 Запасные части к грузоподъемному оборудованию
 РБ, 220070, г. Минск, ул. Радиальная, 56 каб. 310
 Тел. +375 17 346-89-66 - многоканальный Факс: +375 17 346-89-93
www.krانkоmplekt.by e-mail: montartechno@tut.by

